

Herstellereklärung in Anlehnung an die 2007/46/EG

über technische Daten und Übereinstimmungen des nachfolgend aufgeführten Fahrzeugs mit den nachfolgend ausgeführten EWG und / oder ECE Regelungen

Manufacturers Certificate according to 2007/46/EC

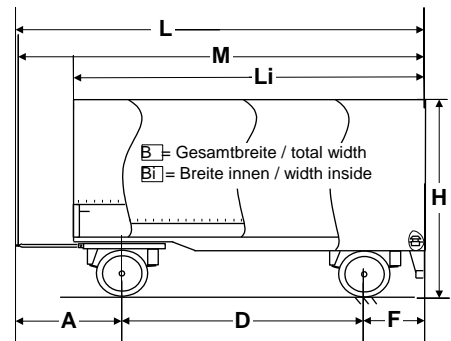
over technical data and the conformity of the following listed vehicle with the attached EEC directives and / or ECE regulations

Fahrzeug / vehicle

(D.1) ¹	Marke / make:	KRONE
(D.2) ¹	Typ / type:	AZ
(D.2) ¹	Variante / variant:	F
(E) ¹	Fahrzeugidentifizierungs-Nr. / vehicle identification-no.:	WKEAZ000000855256
(L) ¹	Anzahl Achsen / quantity of axles:	2
(L) ¹	Anzahl Räder / quantity of wheels:	4
(15) ²	Reifengröße / dimension of tyre:	385/65 R22,5 160 J
	Position Liftachsen / position liftaxle	0/0
	Position Lenkachsen / position steering axles:	1/0
	Fahrzeugklasse / category of vehicle:	O4

Abmessungen [mm] / dimensions [mm]

(18) ²	L = Gesamtlänge / total length:	8140 – 8740
(19) ²	B = Breite / width:	2550
(20) ²	H = Höhe / height:	1300
(22) ²	M = Kupplungslänge / couplingslength max:	8690
(22) ²	M = Kupplungslänge / couplingslength min:	8090
(22) ²	D = Achsabstand / axledistance:	4485
(22) ²	E = Achsabstand / axledistance:	---
	R = Radstand / wheelbase::	---
	A = Überhang vorne / front overhang:	2600 – 3200
	F = Überhang hinten / rear overhang:	1055
	Li = Länge Innen / length inside:	6500
	Bi = Breite Innen / width inside:	2480



Gewichte [kg] / weights [kg]

	gesetzl. zulässig / legal	techn. zulässig / designed
Gesamtgewicht / total weight kg:	(F.2) 18000	(F.1) 18000
Sattel-Stützlast / coupling load kg:	(13) ---	(13) ---
Achslasten / axle load kg:	(8) 2 x 9000	(7) 2 x 9000
ca. Leergewicht / aprox. dead weight kg	(G) 3150	(G) 3150

Gegenstand | subject

Massen & Abmessungen / masses & dimensions:	e1*1230/2012*1230/2012*0092*02
Hinterer Unterfahrerschutz / rear underrun protective devices :	E1*58R02/03*0314*05
Bremssystem / braking system:	E4-13R-112538-01
Elektromagnetische Verträglichkeit / electromagnetic compatibility:	e1*72/245*2006/28*4868*01
Anbau Beleuchtungs- & Lichtsignaleinrichtung / installation lighting & light-signalling devices:	E1-48R-060544-07
Fabricschild & FIN / statutory plate & VIN:	e1*19/2011*249/2012*0071*01
Mechanische Verbindungseinrichtung / mechanic coupling device:	E1-55R-012501-00
Anbau mech. Verbindungseinrichtung / fitting of mechanical coupling device:	E1*55R*012208*02
Montage von Reifen / installation of tyres:	e1*458/2011*2015/166*0145*02
Anbringung amtl. Kennzeichen / mounting & fixing of rear registration plates:	e1*1003/2010*2015/166*0095*02
Montage seitr. Schutzeinr. / assembly of lateral protection:	E1*73R01/01*0074*06
Hinterere Warntafeln / rear marking plates:	E4-70R-017017
Spritzschutz / spray suppression systems:	e1*109/2011*2015/166*0029*05

Genehmigungs-Nr. | approval-no.

erstellt/created:

Werite, 10. Juli 2018

Unterschrift Hersteller / Signature manufacturer:



i.V. Heinz Fust

ausgestellt durch / issued by:



i.A. Katharina Trapka

¹ Angaben entsprechend 1999/37/EG

values according to 1999/37/EC

² Angaben entsprechend KBA-SDÜ-VN

values according to KBA-SDÜ-VN